

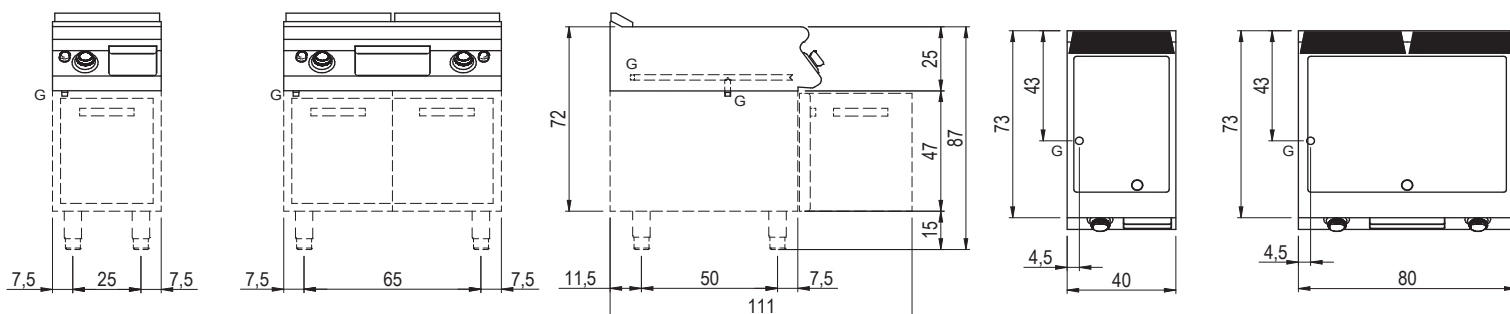
## Fry-top gaz sur coffre 1 porte, plaque nervurée, puissance 6 kw

- Réalisation en acier inox AISI 304, pieds réglables en inox.
- Plan de travail en acier inoxydable AISI 304, épaisseur 12/10.
- Surface et plaque de cuisson soudées hermétiquement pour éviter les écarts.
- disponibles avec des surfaces plates, rainurées et 1/2 plates 1/2 rainurées
- Surface inclinée de 10 mm pour recueillir facilement la graisse
- Collecteur de graisse d'une capacité de 1 lt sur les modèles d'une largeur de 400 mm et d'une capacité de 1,5 lt sur les modèles d'une largeur de 800 mm
- Brûleurs pilotes avec éclairage piézoélectrique;
- Régulation de gaz avec robinet de sécurité équipé d'un thermocouple ou d'une soupape de sécurité
- Modèles chromés équipés d'un thermostat de sécurité ( sur commande )

\* version électrique sur demande



**MARQUE MODULAR**  
**REF : PK 70/40 FTRGS-P**  
**DIMENSION : 400x730x870H MM**  
**PUISSANCE : 6 kw**  
**VERSION : GAZ**



CASABLANCA  
 Bd Abdellah Ben Yacine N°9 (rond point chimicolor)  
 Tél: + 212 (0) 5 22 44 47 47  
 Fax: + 212 (0) 5 22 44 47 48  
 Email: info@golden-equipement.com

NADOR  
 Zone industrielle Selouane N°39 Route Arouit Nador  
 Tél / Fax: +212 5 (0) 36 60 90 10  
 Email: commerciale@golden-equipement.com

NADOR  
 Route principale Taouima (rue 10 N: 8) Nador  
 Tél / Fax: +212 5 (0) 36 60 02 26  
 Email: info@golden-equipement.com